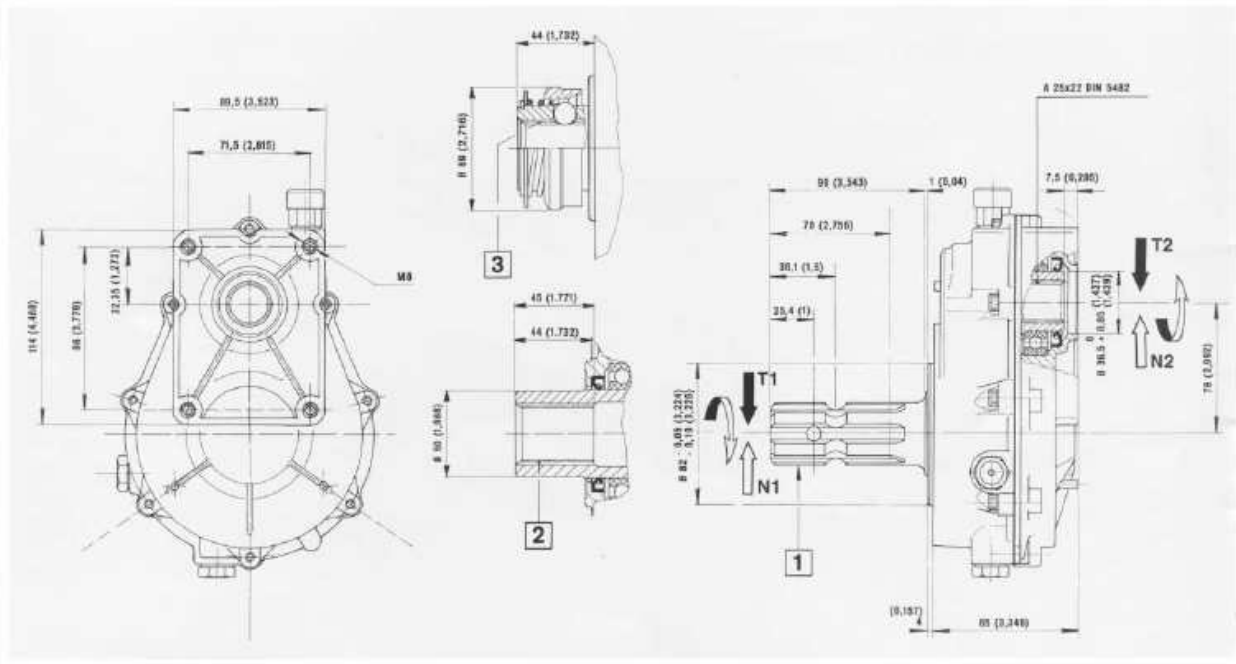
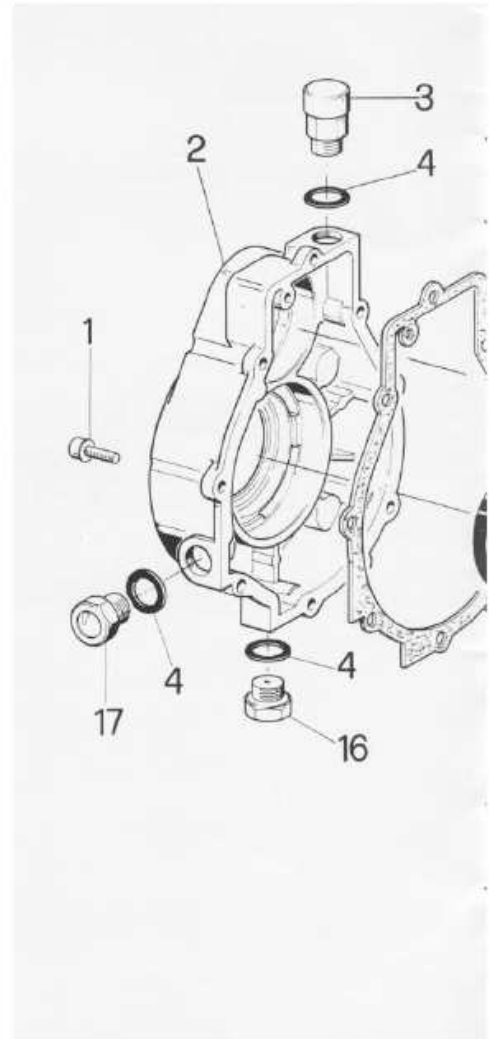
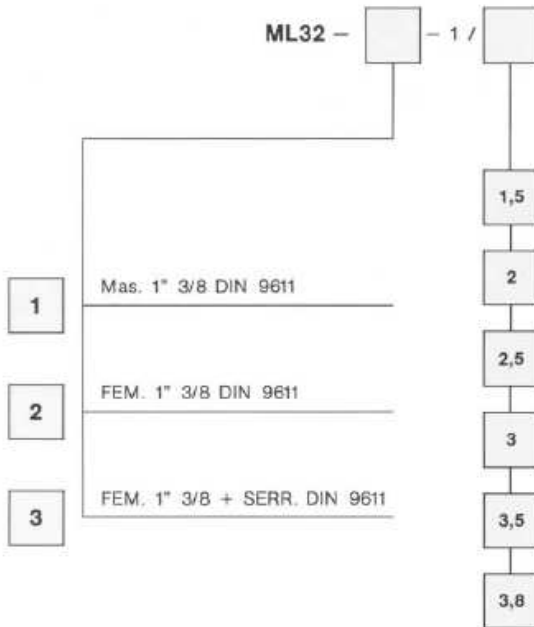
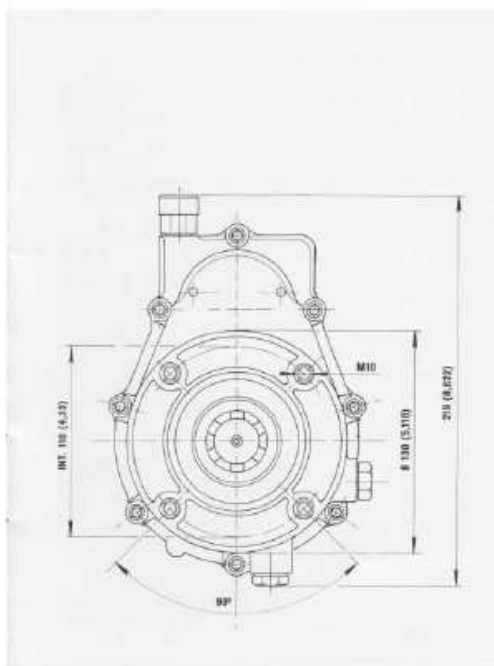
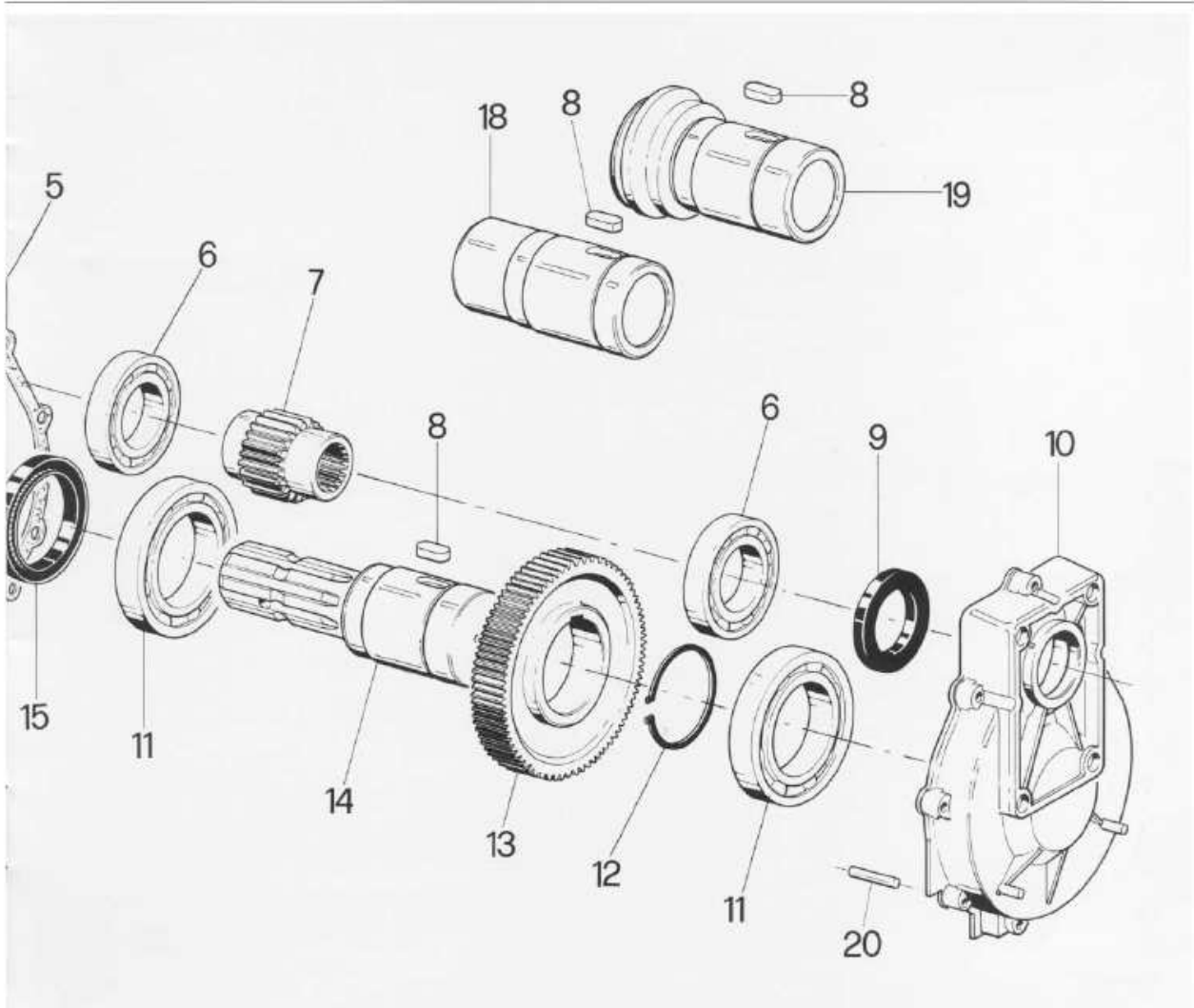


ML32

CODICE D'ORDINAZIONE



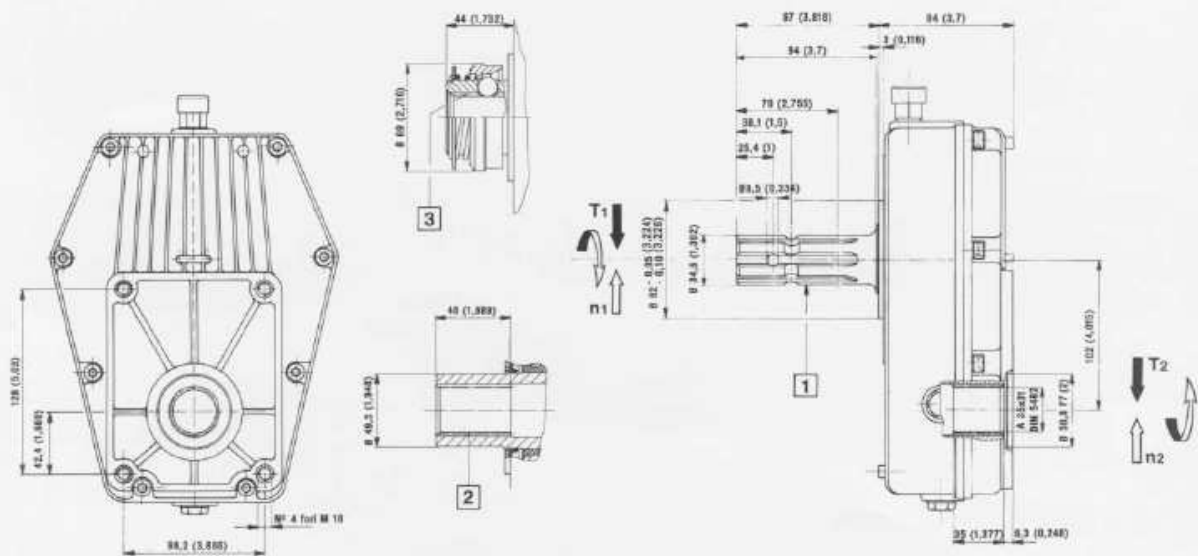
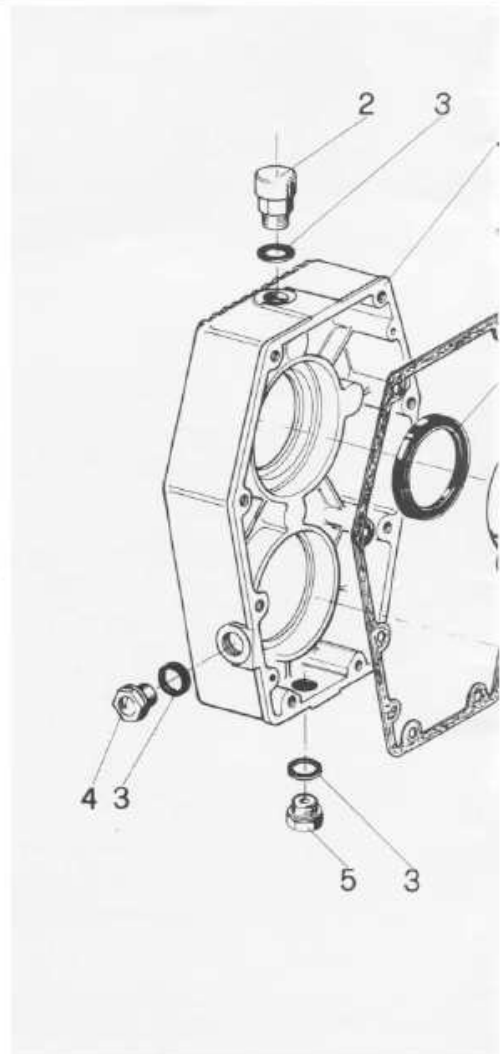
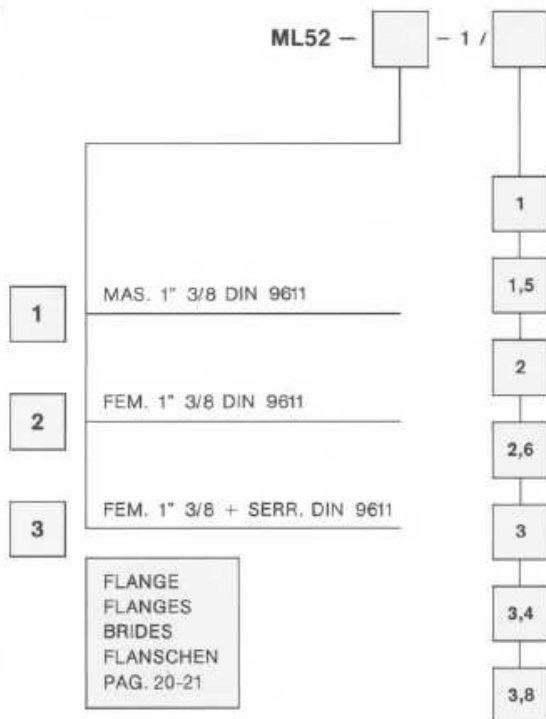


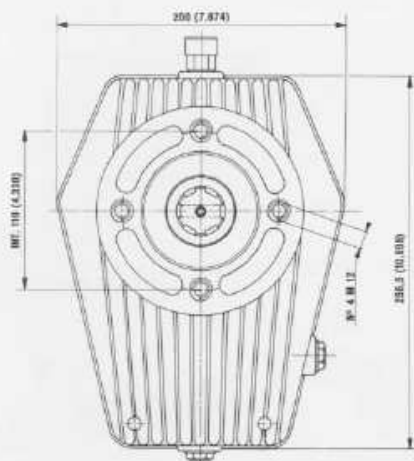
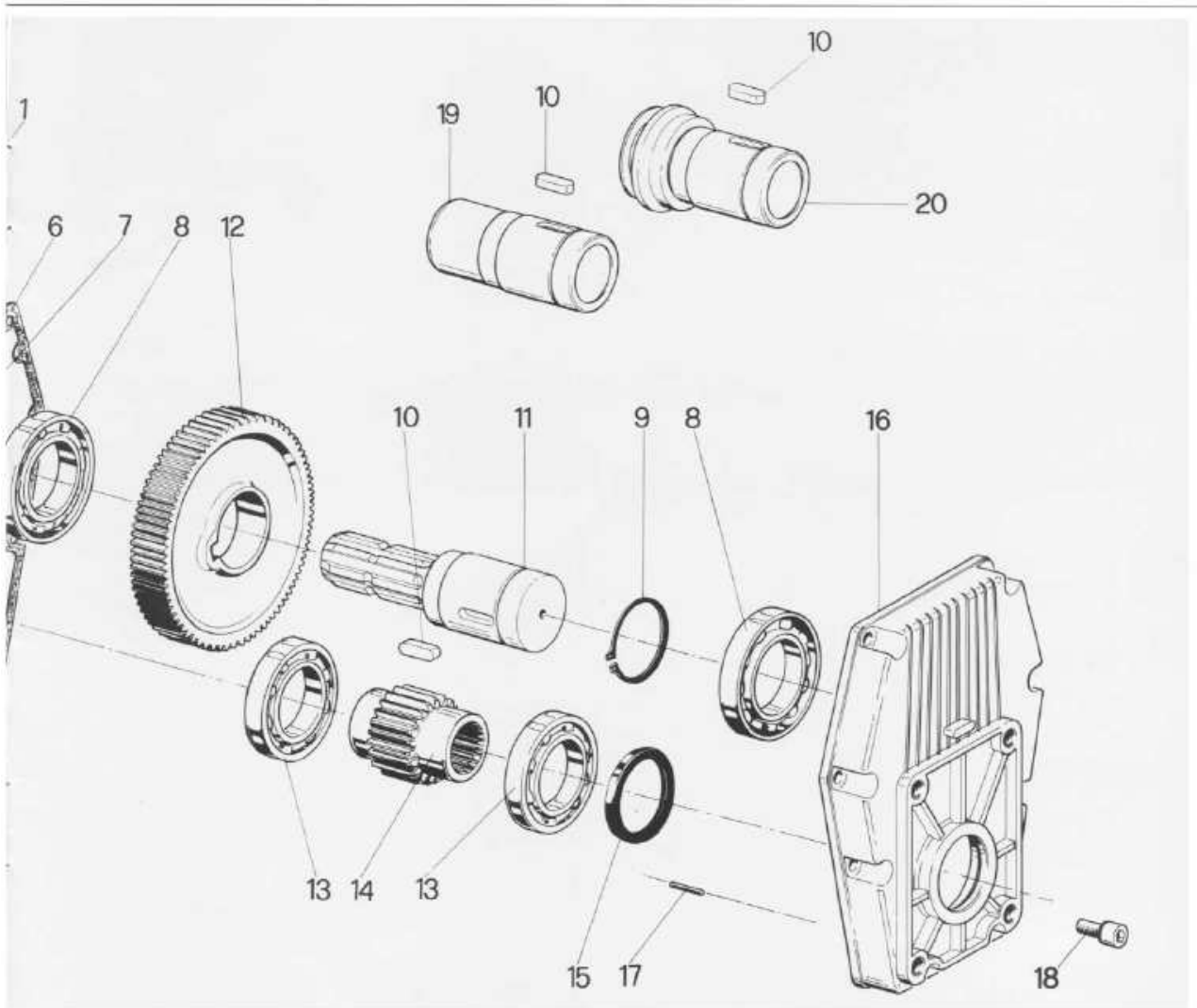
DATI CARATTERISTICI

n1	T1	n2	T2	R	PESO
GIRI/1	Nm	GIRI/1	Nm	n2/n1	KG
540	178	810	119	1,5	4
	152	1080	76	2	
	165	1350	66	2,5	4,3
	180	1680	58	3	
	186	1836	55	3,5	
	159	2052	42	3,8	

ML52

CODICE D'ORDINAZIONE





DATI CARATTERISTICI RIDUTTORI

n1	T1	n2	T2	R	PESO
GIRI/1	Nm	GIRI/1	Nm	n2/m1	KG
540	317	540	317	1	7,5
	384	810	256	1,5	
	434	1080	217	2	
	463	1408	178	2,6	7,8
	483	1620	161	3	
	452	1836	133	3,4	
	437	2057	115	3,8	